

# 平成 29 年度 一般社団法人日本建設機械施工協会研究開発助成

## 助成対象研究開発決定のお知らせ

平成 30 年 3 月 28 日  
一般社団法人日本建設機械施工協会

一般社団法人日本建設機械施工協会（J CMA、会長 田崎 忠行）は、平成 29 年度の研究開発助成対象研究開発を決定しましたのでお知らせいたします。

この「研究開発助成」は、建設機械及び建設施工に関する技術等の向上と普及を図り、もって国土の利用、開発及び保全並びに経済及び産業の発展に寄与することを目的として優れた研究開発・調査研究に対して助成する制度で、本年度は第 11 回目となります。

本年度は、研究開発助成審査委員会（委員長 阿部雅二郎 長岡技術科学大学教授）において過日審査を行い、今般応募 6 件の中から『無排土掘削機を用いた宅地地盤の液状化対策工法に関する研究（金沢大学 理工学研究域環境デザイン学系 教授 宮島 昌克氏）』の 1 件（研究開発の概要は別紙のとおり）に対し助成することに当協会会長が決定しました。

問い合わせ先：

一般社団法人日本建設機械施工協会 二瓶  
〒105-0011 東京都港区芝公園 3-5-8  
TEL:03-3433-1501 FAX:03-3432-0289

## 平成29年度助成対象研究開発の概要

### ○ 無排土掘削機を用いた宅地地盤の液状化対策工法に関する研究

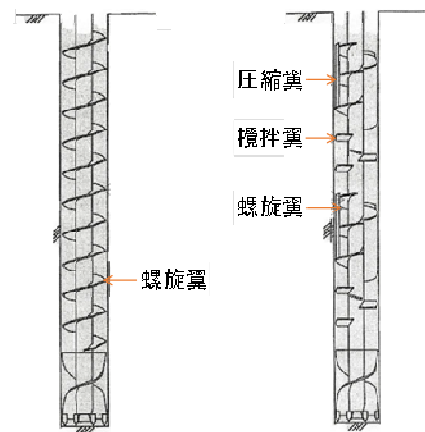
金沢大学 理工学研究域環境デザイン学系 教授 宮島 昌克氏

東日本大震災においては関東地域の埋立地盤で広範囲に大規模な液状化が発生し、住宅の沈下、傾斜などの深刻な被害が多数発生した。地中連続壁や地下水位低下工法など、広範囲にわたる液状化対策が地震後実施されたが、個別の住宅に対する安価で簡易な地盤への液状化対策は皆無といってよい状況にあり、来るべき巨大地震に対して開発が急務である。

近年、圧縮翼をもつ特殊スクリーにより掘削土砂を孔壁に押し込め、孔壁を自立させる、無振動・低騒音・無粉塵の小型の杭孔掘削機が実績を上げている。不連続オーガスクリーにより土砂を孔壁に押し付け地上に排出する土砂を抑えるとともに、孔壁を強固な状態に改良しながら杭孔を造成していく工法であるので残土処理の必要がない。

本研究では、この杭孔掘削機が小型で無振動、低騒音であることに着目し、液状化を引き起こす緩詰の砂地盤の相対密度増加効果による液状化対策に用いることを検討するものである。

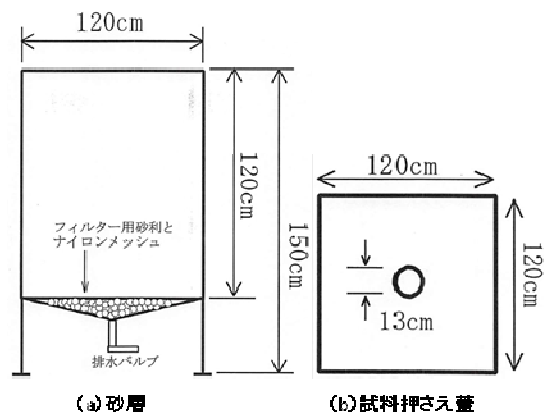
1. 既に玉石・転石・硬質地盤プレボーリングとして施工実績のある杭孔掘削機が、液状化の可能性が高い緩詰の飽和砂地盤でも圧縮翼をもつ特殊スクリーにより掘削土砂を孔壁に押し込め、孔壁を自立させることができることを実機を用いて確認。



2. 掘削スクリー模型と、試験用砂箱を作成し掘削スクリー貫入前後の相対密度の変化を、初期相対密度と杭孔からの距離の関係で整理。

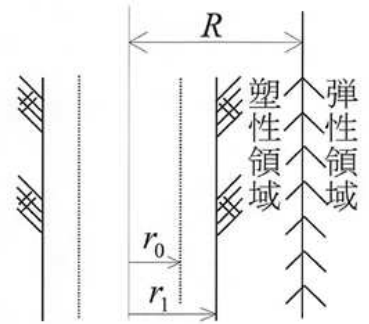
3. 個別要素法を用いて2. の実験をシミュレートし、初期相対密度と杭孔からの距離の関係について実験との対応を検討。

4. 相対密度の増加を液状化安全率に換算し杭孔の径、杭孔からの距離と液状化安全率の関係を明らかにする。



5. 杭孔へのグラベル投入を検討。グラベルによる間隙水圧消散効果を、液状化安全率の上昇として整理し、レベル2地震動への対策としての有効性を検討。

6. 従来の杭孔掘削機に、グラベルの投入と詰め込みを行うための機能を付加することを検討。



## 1. 研究開発助成の趣旨

本事業は、一般社団法人日本建設機械施工協会の定款及び事業計画に基づき建設機械及び建設施工に関する技術等の向上と普及を図り、もって国土の利用、開発及び保全並びに経済及び産業の発展に寄与することを目的として、優れた研究開発・調査研究に対して助成することを目的とします。

## 2. 助成対象者

- ①大学、高等専門学校及びこれらの附属機関に属する研究者及び研究グループ
- ②法人格を有する民間企業等の研究者及び研究グループ

## 3. 応募期間

平成29年8月1日 から 平成29年10月31日

## 4. 研究期間

平成30年4月から平成31年3月末

## 5. 成果の発表等

当協会へ論文として投稿(機関紙「建設機械施工」に掲載)及び平成31年1月頃開催の「建設施工と建設機械シンポジウム」にて発表を予定

## 6. 選考の方法

応募資料に基づき、研究開発助成審査委員会において選考

## 7. 平成27年度 研究開発助成審査委員会委員

委員長	阿部雅二郎	長岡技術科学大学大学院	教授
委員	小林 泰三	立命館大学 理工学部	教授
	植木 睦央	一般社団法人日本建設機械施工協会	建設業部会長
	木川田一弥	公益社団法人土木学会	建設用ロボット委員会委員
	並河 良治	国立研究開発法人土木研究所	技術推進本部長
	鈴木 勝	国土交通省 関東地方整備局	関東技術事務所長
	真下 英人	一般社団法人日本建設機械施工協会	施工技術総合研究所所長
	渡辺 和弘	一般社団法人日本建設機械施工協会	業務執行理事